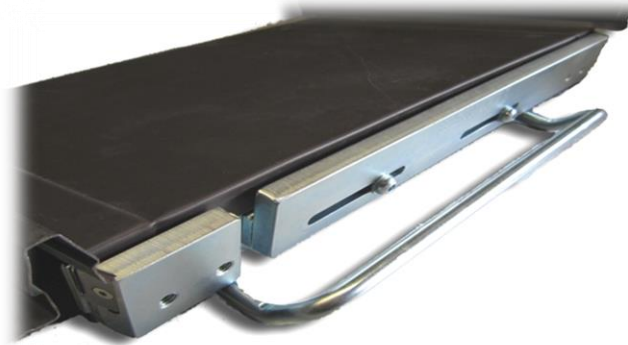


軒先
ケラバ
水止め

曲げ加工具 くるいんば



瓦棒や立平葺きなどの屋根の軒先加工
ハサミを使わず曲げ込みます！

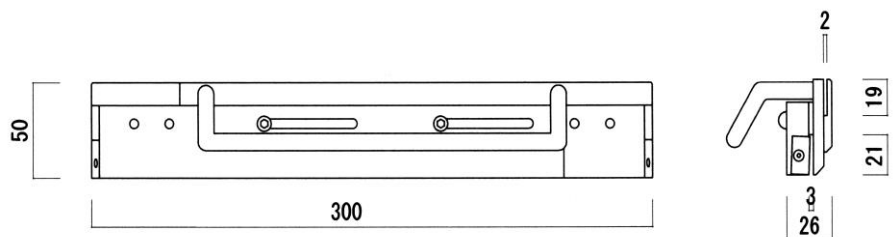
水止め加工・ハゼ折りもOK！

なぜ ハサミがいらない？



製品寸法図

(単位：mm)



対応板厚：～0.5mm

対応加工(ドブ)幅：305～400(455)mm

*注:オーダーにより290mm幅に対応可能

対応材料：GLカラー鋼板、フッ素鋼板

(ステンレス材も可能)

重量：1.9kg

■ 作業が速い！

軒先に、はめ込み曲げるだけ ハサミの切り込みはいりません。

■ 仕上がりがキレイ！

ハサミ・ツカミを使わない一発加工なので、仕上がりがとてもキレイです。

■ 各種屋根材に対応！ 補助部品使用で最大455mmまでOK！

固定ネジを緩めると加工幅が変わります。

305～400(455)mmの底(ドブ)幅に対応できます。

*注:オーダーにより290mm幅に対応可能

455mmまで対応



■ 狭いところでも使えます！

パラペット谷の軒先でハサミ・ツカミが入らない場所でも曲げ加工できます。

■ ハゼ折り・水止め加工にどうぞ！

ハゼ折りとして、また底(ドブ)幅にあわせた水止め加工もできます。



軒先 締め加工具 ガチャぽん

ケラバ

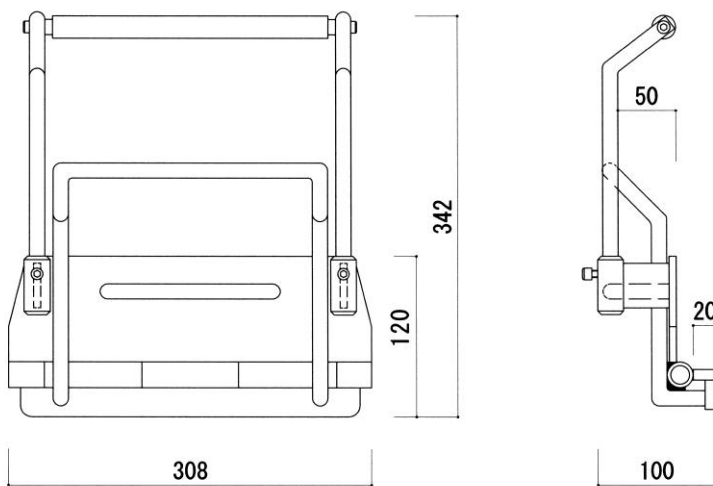
軒先・ケラバ問わず締めつけ加工！
足場などに邪魔された場所でもわずかの隙間があれば締めつけOK！

作業動作もラクラクです！



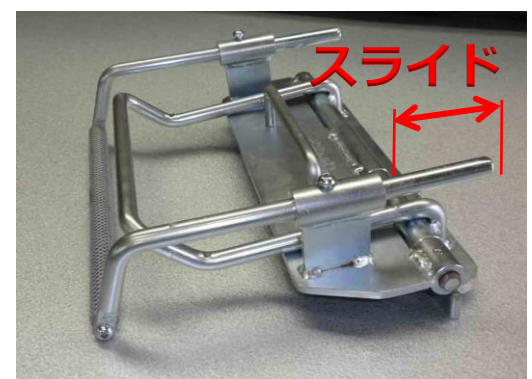
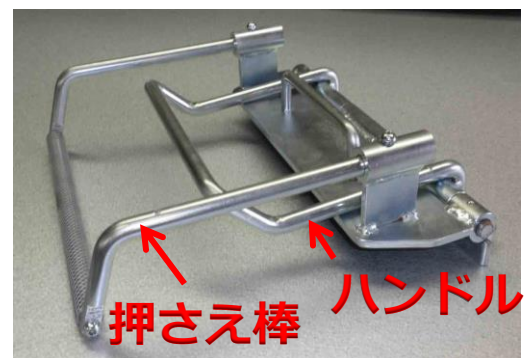
製品寸法図

(単位：mm)



対応板厚：～0.5mm
重量 3.7kg

ガチャぽんの自慢
ケラバ側の締め加工もOK!



*妻側の締め作業で押さえ棒がキャップに干渉してもスライド出来るのが自慢です！

■ 作業が速い！

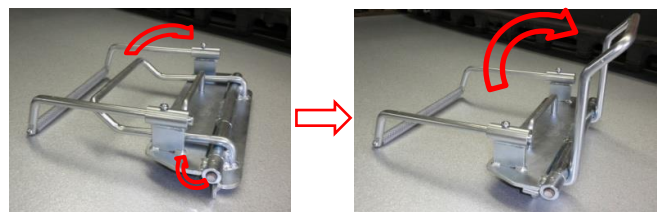
30cm幅でつかめますので作業がはやいです。
したがって、勘合式の立て平葺き屋根などの軒先締め作業は一発です！

■ 狭いところでも使えます！

右図のように動作範囲が狭いのでパラペット谷の軒先でつかみが入らない場所でも曲げ加工できます。

■ 作業がラクラク！

押さえ棒を踏みつけハンドルを起すだけ
従来型と比べ、とてもラクラク作業です。



水止め加工 ケラバ曲げ

立ち上げくん



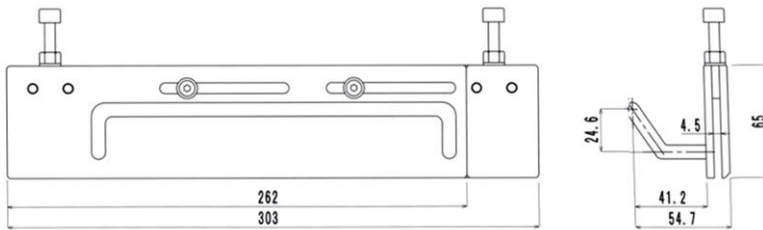
水止めの立ち上げに最適！
立ち上げ部がちぎれにくい！

立ち上げ量、幅が自在に変えられます！

ケラバの曲げ加工にもどうぞ！

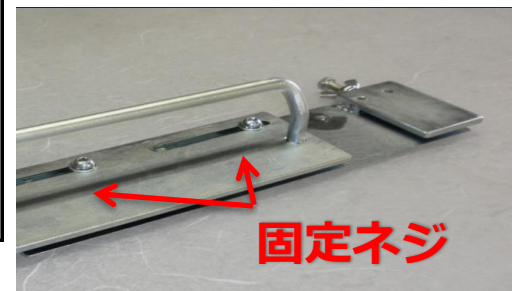
製品寸法図

(単位：mm)



対応加工(ドブ) 幅：305~400(455)mm
立ち上げ可能寸法：15~45mm
重量：1.6kg

立ち上げくん 各種屋根材に対応！



- **立ち上げ部分が切れにくい！**
ちぎれがちな立ち上げ部のスミ。
立ち上げくんなら大丈夫。
右写真は瓦棒改修用の屋根材（立ち上げ寸法は30mm）
- **ケラバ（妻側）、軒先の曲げ加工に！**
横一文字葺き等ケラバ、軒先の曲げ加工に最適！
- **各種屋根幅に対応！ 補助部品使用で最大幅455mmまでOK！**
固定ネジを緩めると加工幅が変わります。
305~400(455)mmの底（ドブ）幅に対応できます。
補助部品により、最大455mmまで加工可能！
- **調整ネジで立ち上げ寸法も可変！**
調整ネジで立ち上げ寸法を変えることができます。
立ち上げ寸法15~45mmの範囲で任意に設定できます。

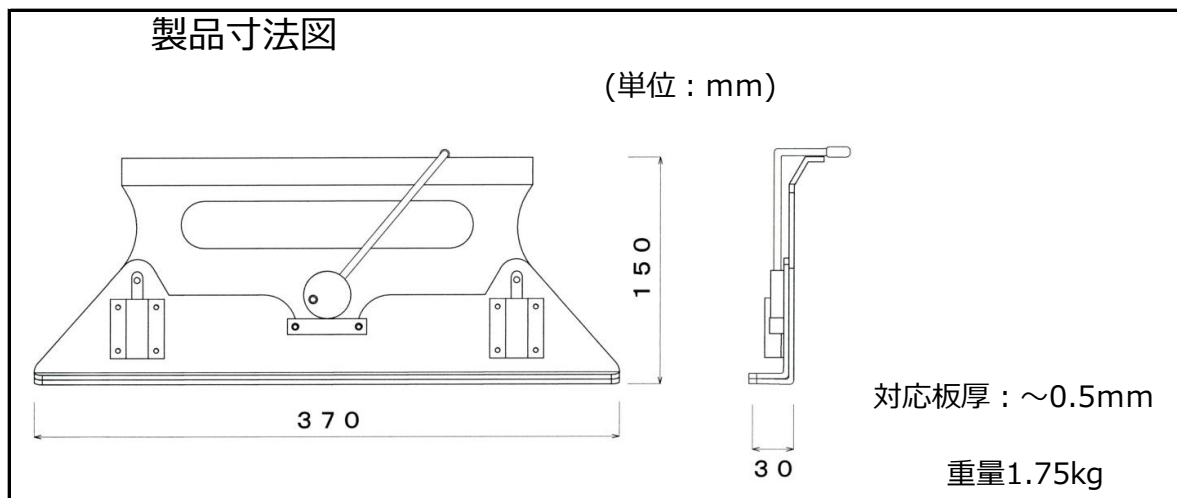
横葺きケラバ曲げ 妻ぶき君



横葺き屋根のケラバ部分を
ガッチリつかんでラクラク折り曲げ！

妻部分の吊り子切ってますか？
切らなくても、ラクラク折り曲げ！

板厚0.3~0.5mmまでラクラクです！



■ 吊り子部分の切り取りは不要です！

アポロルーフでは吊り子部をカットしないと5枚を曲げることになってます
でも「妻ぶきくん」ならラクラク折り曲げ！！

■ 仕上がりがキレイ

一発で90度以上曲げます
ツカミ以上に曲げることが出来ます

■ ガチャぽん（別売）なら一発でハゼまでツカミこめます

■ 妻ぶき君の使い方



折板吊り上げ工具

おつまみくん



長尺折板屋根の葺き作業！

皆さん達はどんな方法で作業されてますか？

おつまみくんを使えば、
15mの屋根でも作業員は2名！

ハゼ式・重ね式どちらの
屋根形状でも対応してます！

- シャックルの取付位置で屋根形状に対応！
シャックルの取付位置が2カ所あります



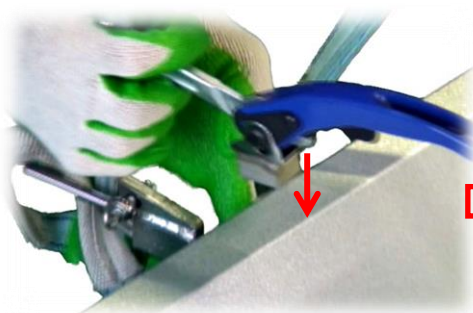
重ね式(立て吊り)



ハゼ式(水平吊り)



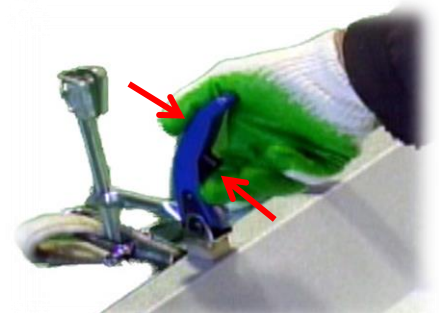
- 使い方・外し方



おつまみくんのレバーを上、
折板の受け部分をはさみます



レバーを引いてセット完了！



レバーとボタンを
つまむと外れます！